



**INELRO**

# Manual de uso

**Full** FIH-130 A+ / FIH-270 A++ / FIH-350 A++ / FIH-550 A++

## ¡Felicitaciones! Usted ha adquirido un producto Inelro.

Diseñado y fabricado para brindar un funcionamiento y rendimiento eficiente, acorde con el uso intensivo.

Lea atentamente este manual antes de utilizar el producto para obtener el máximo beneficio y garantizar su perfecto funcionamiento.

### ÍNDICE

Seguridad	1
Partes y características	2
Instalación	2
Conexión eléctrica	3
Utilización	3
Temperatura	4
Configuración de temperatura	4
Canastos	5
Limpieza y mantenimiento	5
Desagüe	5
Desecho del freezer	6
Recomendaciones importantes	6
Guía rápida para la solución de problemas	7
Ficha técnica	8
Garantía	10

### SEGURIDAD

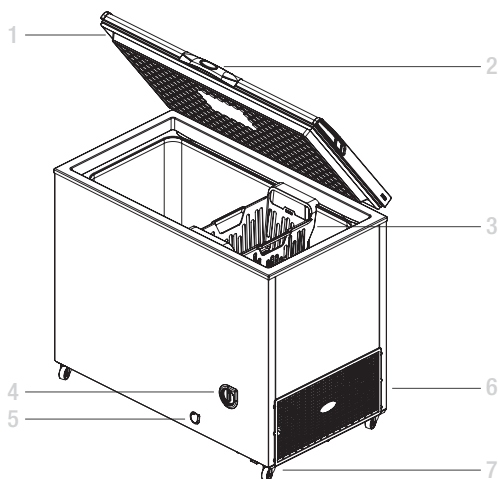


Este producto no fue pensado para ser usado por personas cuyas capacidades físicas o mentales estén reducidas o carezcan de experiencia, a menos que se encuentren bajo supervisión de una persona responsable de su seguridad o hayan recibido instrucciones respecto al uso del aparato.

Los niños deben ser supervisados para evitar que jueguen con el equipo.

El gas refrigerante usado en el freezer (R600a) es inflamable. Al transportar e instalar el equipo deberá tener cuidado de no dañar ninguna de las piezas del circuito del refrigerante. No almacene sustancias explosivas como aerosoles con propelente o gases inflamables en el interior del equipo.

## PARTES Y CARACTERÍSTICAS



- 1 Puerta
- 2 Manija
- 3 Canastos
- 4 Perilla para ajuste de temperatura
- 5 Desagüe
- 6 Rejilla cubre motor
- 7 Ruedas

## INSTALACIÓN

- 1 Retire el embalaje. Puede despegar las películas de protección de la chapa si lo desea, no afectará el funcionamiento de la unidad.
- 2 Verifique si la potencia informada en la etiqueta exterior es admitida por la red local. Revise que la tensión del enchufe coincida con la del equipo.
- 3 La variación de voltaje debe encontrarse dentro del rango admitido: 190-245V. Si la tensión local presenta variaciones bruscas, será necesario un estabilizador de voltaje con capacidad compatible con la portencia en watts del equipo.

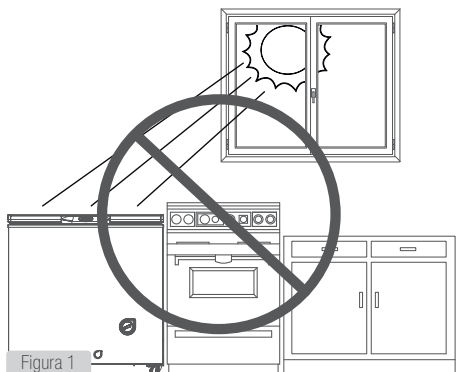


Figura 1

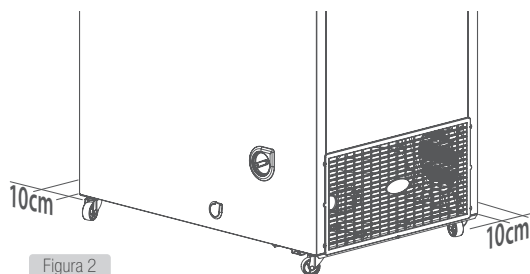
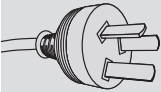

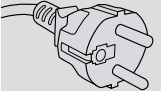

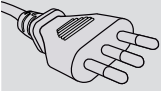

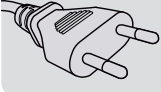



Figura 2

- 4 El freezer no debe ubicarse cerca de fuentes de calor, como hornos o cocinas. Evite la exposición solar directa. Nunca se debe exponer a eventuales chorros o salpicaduras. (Figura 1)
- 5 Tanto la parte posterior de la unidad como sus laterales deben quedar a 10 cm como mínimo de cualquier obstáculo que impida la libre circulación de aire. La incorrecta ubicación del equipo afecta su rendimiento, implica pérdida de eficiencia y mayor consumo de energía. (Figura 2)
- 6 Antes de cargar el freezer déjelo funcionando vacío durante un mínimo de 2 horas hasta que alcance la temperatura ideal para su funcionamiento. Debe hacer lo mismo al limpiarlo.

## CONEXIÓN ELÉCTRICA

Ficha	Tomacorriente	Tipo
		I
		F
		L
		C

El equipo se entrega provisto con un enchufe que debe conectarse a un tomacorriente individual de idénticas características. La ficha varía dependiendo del país de destino del freezer, corrobore en la tabla de la izquierda cuál corresponde a la suya.

Los productos Inelro se fabrican de acuerdo a normas de seguridad vigentes pero determinadas acciones corren por cuenta del usuario.

El fabricante no se hace responsable por las alteraciones que pueda realizar. Considere que estas pueden ser motivo de pérdida de garantía. Todo cambio implica riesgos de accidentes personales o materiales, consulte a un electricista especializado ante cualquier problema.

- No cambie el cable original.
- Enchufe el equipo en una toma eléctrica exclusiva; no use prolongadores ni adaptadores.
- Nunca desenchufe el aparato de la toma eléctrica tirando del cable.
- No presione, tuerza ni ate el cable eléctrico.
- Desenchufe la unidad cuando realice un trabajo de limpieza o mantenimiento.



## UTILIZACIÓN

- 1
- 2 Para encender y apagar la unidad solo debe enchufarla o desenchufarla de la toma eléctrica. Siempre que desenchufe la unidad aguarde 5 minutos para volver a enchufarla. Esto permite que se
- 3 establezca el sistema de refrigeración. En la primera puesta en marcha o luego de una desconexión prolongada, el freezer marchará en forma
- 4 continua hasta lograr la temperatura seleccionada con la perilla del tablero frontal. Los productos a enfriar se deben ir colocando de a poco. También es recomendable minimizar las aperturas de la puerta al realizar la carga para evitar la pérdida de frío, trabajo excesivo y, por consecuencia, mayor consumo de energía. Los equipos tienen una capacidad de congelación a  $-18^{\circ}\text{C}$
- 5 cada 24 horas, revisar fichas técnicas en páginas 8 y 9. Se recomienda almacenar productos envasados. Si no lo hace, podría generar condensación (acumulación de agua en el interior de la tapa y del gabinete) que implica mayor formación de hielo en menor tiempo.

## TEMPERATURA

El equipo adquirido pertenece a la clase climática T. Según la norma, están desarrollados para funcionar en ambientes entre 16°C y 43°C.

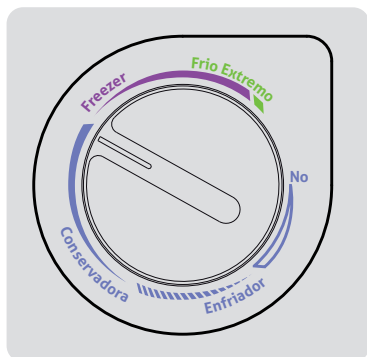
El freezer sale configurado de fábrica para trabajar en un rango de temperatura de -22°C a -18°C. Pero puede ser configurado por el usuario que seleccionará la temperatura de corte entre -28°C y 4°C. La temperatura menor corresponde a la posición de la perilla en “Frío Extremo”.

Factores que condicionan la temperatura del equipo y pueden afectar su funcionamiento:

- La rotación y cantidad de los productos almacenados.
- El tiempo durante el cual la o las puertas permanecen abiertas y la frecuencia de apertura.
- La temperatura y humedad ambiente.



## CONFIGURACIÓN DE TEMPERATURA



Perilla

El freezer cuenta con cuatro opciones de frío. En la parte inferior del frente del equipo encontrará un tablero con una perilla con la que podrá elegir la opción de frío acorde a sus necesidades.

La opción **enfriador** es ideal para bebidas y líquidos, no es recomendable usar otras funciones para enfriar botellas. Evite también usarla en su régimen máximo ya que puede causar roturas de botellas. Se recomienda empezar a mayor temperatura y bajarla la temperatura gradualmente.

La opción **conservadora** está preparada para conservar alimentos ya congelados. Es ideal en cuanto a la relación prestación/consumo.

En cuanto a la función **freezer** ofrece, en cualquiera de sus rangos, la más eficiente forma de congelar alimentos y dejarlos listos para largos períodos de conservación.

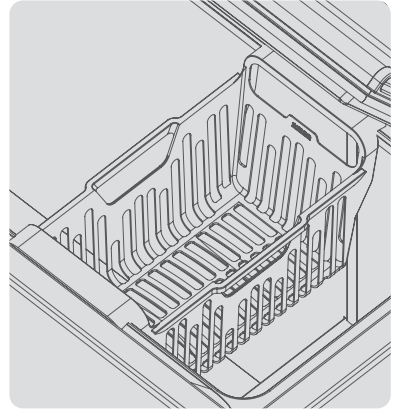
Finalmente, **frío extremo** es la opción ideal para congelar rápidamente pequeñas piezas para su almacenamiento definitivo. Esta función hace trabajar el equipo continuamente a su máximo poder, por lo que no se recomienda su uso prolongado.

## CANASTOS

Los canastos se ubican apoyados en el borde del marco plástico del gabinete.

CARGA MÁXIMA CANASTOS PLÁSTICOS: 15 kg.

Los canastos no deben taparse con plásticos o materiales similares porque perjudicaría la eficiencia. Los productos deben estar ubicarse de forma uniforme. Si no se respetan las indicaciones se verá perjudicado el rendimiento del equipo.

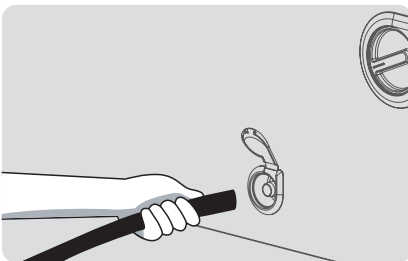


## LIMPIEZA Y MANTENIMIENTO



- Siempre debe desconectar la unidad para limpiarla.
- El interior puede lavarse fácilmente con un paño húmedo. Nunca limpie el equipo con chorros de agua, como manguera o hidrolavadora.
- No utilice productos solventes o abrasivos.
- No utilice agua caliente, dispositivos mecánicos ni objetos punzocortantes para acelerar el proceso de deshielo.

## DESAGÜE



El freezer cuenta con un desague frontal, resulta útil en el caso de un derrame importante en el interior que puede suceder por deshielo de las paredes al desconectar y/o por limpieza de la unidad.

Está provisto de un pico que permite conectar una manguera de Ø13 mm facilitando el desagote.

## DESECHO DEL FREEZER

En caso de desechar la unidad, deben aplicarse las reglamentaciones vigentes para tal fin. Este producto no debe tirarse junto con otros residuos domésticos, comuníquese con las autoridades locales para hacerlo correctamente. Evite riesgos para la salud y el medio ambiente.

El gas usado por la unidad es inflamable, antes de tirarla asegúrese que el circuito refrigerante no se haya dañado ni tenga pérdidas. El pentano es un agente espumante inflamable, no se debe incinerar el gabinete al desecharlo.

Al desechar el equipo, retire los burletes de las puertas de manera tal que los niños pequeños o los animales no puedan quedar atrapados en el interior. Se deberá vigilar a los niños para asegurarse de que no jueguen con la unidad.

## RECOMENDACIONES IMPORTANTES



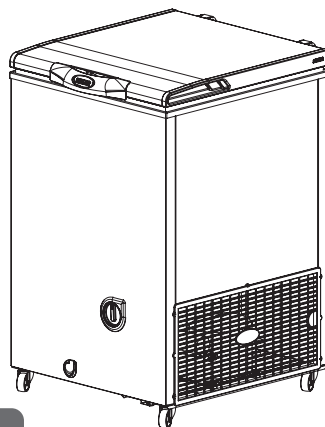
- 1 Los datos de desempeño de este manual son determinados en un ambiente controlado. Los resultados obtenidos en otro pueden variar significativamente.
- 2 El lugar donde se instale el artefacto deberá tener una buena circulación de aire. Las variaciones climáticas muy acentuadas pueden afectar los materiales utilizados.
- 3 En períodos prolongados sin uso el equipo debe estar higienizado, desconectado de la toma eléctrica y con la puerta abierta. De lo contrario pueden aparecer olores desagradables en el interior.
- 4 En días de humedad elevada es común que se formen gotas de agua en el cerramiento de la puerta, puede ocurrir por la diferencia de temperatura exterior e interior. En ambientes climatizados la condensación se reduce considerablemente.
- 5 El equipo fue diseñado para almacenar productos envasados, de otra manera puede generar condensación en el interior. Esto puede afectar al funcionamiento del equipo ya que implica una gran cantidad de agua en el interior de la unidad.
- 6 Evite el contacto de cualquier tipo de grasa o aceite con las partes plásticas
- 7 El cable eléctrico no debe quedar expuesto para evitar la rotura accidental del mismo. Puede causar, no solo la interrupción del suministro de luz, sino también daños en la salud de los usuarios.
- 8 En caso de interrupción en el suministro de energía eléctrica, evite abrir la puerta.
- 9 No dañar el circuito de refrigeración.

## GUÍA RÁPIDA PARA SOLUCIÓN DE PROBLEMAS

Problema	Causa probable	Solución
El equipo no enciende	<b>a.</b> Falla de energía	<b>a.</b> Verifique el fusible o el disyuntor del suministro eléctrico. Corrobore si el enchufe está conectado.
	<b>b.</b> Tensión muy baja/alta	<b>b.</b> Utilice un estabilizador de voltaje.
	<b>c.</b> Tomacorriente con mal contacto o sin energía.	<b>c.</b> Repare la toma eléctrica.
	<b>d.</b> Cable eléctrico dañado.	<b>d.</b> Llame al servicio técnico autorizado.
No enfría lo suficiente	<b>a.</b> El freezer trabaja en un rango de temperatura que es configurable de -28 a 4 °C.	<b>a.</b> Si el equipo se encuentra en estos parámetros, está funcionando correctamente. Diríjase a la sección Temperatura (pág. 6) para conocer más sobre el tema.
	<b>b.</b> Exceso de carga de mercadería o mala distribución.	<b>b.</b> Redistribuya mejor los productos. Respete el límite de carga de los canastos.
	<b>c.</b> La tapa no cierra correctamente. Alta frecuencia de apertura.	<b>c.</b> Verifique si algún objeto está interfiriendo el cierre de la tapa. Abrirla solo para retirar productos o abastecerla.
	<b>d.</b> Mala circulación de aire.	<b>d.</b> La espalda y los laterales de la unidad deben quedar a 10 cm de cualquier obstáculo que impida la circulación de aire.
El equipo no corta	<b>a.</b> Carga masiva de productos a temperatura media/alta. Configuración de temperatura sobreexigente.	<b>a.</b> La mercadería a enfriar se debe ir colocando de a poco, especialmente si no se encuentra refrigerada. Tenga en cuenta la configuración del equipo, cada modelo tiene una determinada capacidad de congelación cada 24 horas: <ul style="list-style-type: none"> <li>• FIH-130 A+: 6 kg.</li> <li>• FIH-270 A++: 9,7 kg</li> <li>• FIH-350 A++: 12,6 kg</li> <li>• FIH-550 A++: 22 kg</li> </ul> Si el problema persiste, póngase en contacto con el servicio técnico.
Transpiración externa	<b>a.</b> La tapa no cierra correctamente.	<b>a.</b> Verifique si algún objeto interfiere con el cierre de la tapa y si los burletes se encuentra en buen estado.
Condensación interna	<b>a.</b> La tapa no cierra correctamente. Alta frecuencia de apertura. Tapa abierta por períodos prolongados.	<b>a.</b> Verifique si algún objeto interfiere con el cierre de la tapa. Abra las tapas solo para retirar productos o abastecerla.
	<b>b.</b> Equipo cercano a fuentes de calor.	<b>b.</b> El equipo no debe encontrarse cerca de fuentes de calor, como hornos o cocinas, ni luz solar directa.
	<b>c.</b> Almacenar productos no envasados.	<b>c.</b> El equipo fue diseñado para almacenar solo productos envasados, caso contrario genera agua en el interior.
La puerta no abre	<b>a.</b> El cierre del burlete es excesivamente hermético	<b>a.</b> Esperar unos segundos y volver a intentar. Contactar a servicio técnico.
Formación de hielo en exceso	<b>a.</b> La tapa no cierra correctamente. Tapa abierta por períodos prolongados.	<b>a.</b> Verifique si algún objeto interfiere con el cierre de la tapa. Abra las tapas solo para retirar productos o abastecerla.



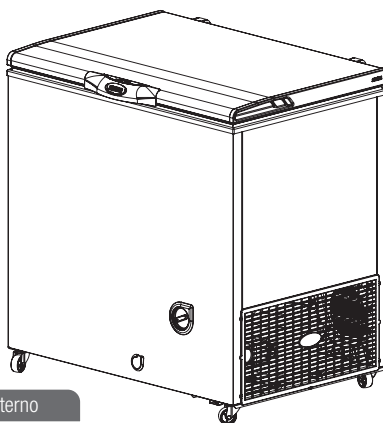
**FIH-130 A+ BLANCO**  
**FIH-130 A+ PLATA**



Medidas	Alto neto	Con embalaje	Canastos	Volumen interno
	955	990	1	135 lts.
Medidas	Ancho neto	Con embalaje	Rango de temp.	Refrigerante
	600	650	6 °C a -22 °C	R600a
Medidas	Prof. neta	Con embalaje	Consumo potencia	Voltaje
	720	730	90 W	220 V
Peso (kg.)	Neto	Bruto	Consumo	Frecuencia
	37	38	0,95 A	50 Hz

Capacidad de congelación  
cada 24 horas: 6 kg.

**FIH-270 A++ BLANCO**  
**FIH-270 A++ PLATA**  
**FIH-270 A++ BLACK**



Medidas	Alto neto	Con embalaje	Canastos	Volumen interno
	955	990	1	215 lts.
Medidas	Ancho neto	Con embalaje	Rango de temp.	Refrigerante
	920	965	6 °C a -22 °C	R600a
Medidas	Prof. neta	Con embalaje	Consumo potencia	Voltaje
	715	730	135 W	220/240 V
Peso (kg.)	Neto	Bruto	Consumo	Frecuencia
	45,5	47	1,3 A	50 Hz

Capacidad de congelación  
cada 24 horas: 9,7 kg.

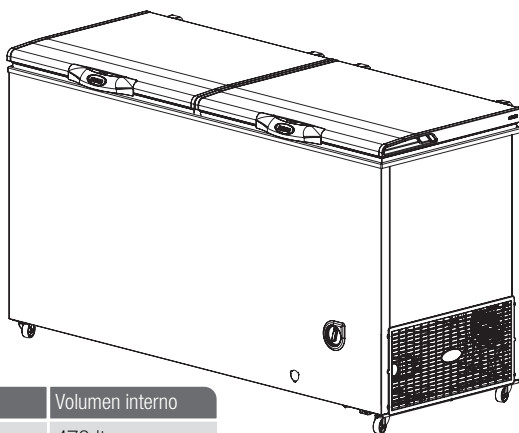
**FIH-350 A++ BLANCO**  
**FIH-350 A++ PLATA**  
**FIH-350 A++ BLACK**



Medidas	Alto neto	Con embalaje	Canastos	Volumen interno
	955	990	1	280 lts.
	Ancho neto	Con embalaje	Rango de temp.	Refrigerante
	1130	1175	6 °C a -22 °C	R600a
	Prof. neta	Con embalaje	Consumo potencia	Voltaje
	715	730	135 W	220/240 V
Peso (kg.)	Neto	Bruto	Consumo	Frecuencia
	49	50,5	1,3 A	50 Hz

Capacidad de congelación  
 cada 24 horas: 12,6 kg.

**FIH-550 A++ BLANCO**



Medidas	Alto neto	Con embalaje	Canastos	Volumen interno
	955	990	2	470 lts.
	Ancho neto	Con embalaje	Rango de temp.	Refrigerante
	1665	1710	6 °C a -22 °C	R600a
	Prof. neta	Con embalaje	Consumo potencia	Voltaje
	725	740	126 W	220 V
Peso (kg.)	Neto	Bruto	Consumo	Frecuencia
	68,5	70,5	1,7 A	50 Hz

Capacidad de congelación  
 cada 24 horas: 22 kg.

## GARANTÍA

El **Dorado S.A.** garantiza el normal funcionamiento de esta unidad contra defectos de fabricación y/o vicios de sus materiales por el término de 12 meses a contar desde la fecha de factura de compra. La empresa se compromete a reparar por su cuenta y cargo toda parte y componente que, en las condiciones normales de uso, fallase o no cumpliera con la utilidad debida. Quedan fuera de esta garantía puertas y tapas de vidrio, lámparas y todas las fallas o roturas ocasionadas por el uso indebido, maltrato, caídas de tensión o descargas eléctricas, fallas en la instalación o uso de otro tipo de energía diferente a la establecida en la etiqueta.

Serán causas de anulación de esta garantía:

- 1 Uso impropio del equipo o distinto al previsto en el manual de usuario;
- 2 Todo cambio de partes y/o componentes del equipo que están alcanzados por la presente garantía realizado fuera de fábrica o por personas no autorizadas por esta;
- 3 Cualquier intervención, alteración o modificación realizadas al equipo fuera de fábrica o por personas no autorizadas por esta;
- 4 Cualquier modificación realizada en el equipo para obtener un funcionamiento distinto de aquel para el cual fue diseñado.

Las operaciones de reparación y/o sustitución, (excepto las que sean posibles domiciliariamente), se efectuarán en un plazo no mayor a 30 días a partir del recibo fehaciente de solicitud del servicio en nuestro departamento de asistencia al usuario. Todas las partes, piezas o equipos sustituidos, pasarán a ser propiedad de El Dorado S.A. Los costos de trabajos y repuestos que se requieran del servicio oficial que no correspondan a fallas o defecto alguno del producto dentro del término de esta garantía, serán pagados por el usuario. Es obligatorio para la atención del servicio oficial, la presentación de la correspondiente factura de compra.



03476 494280  
Internos 2500 / 2501 / 2502



[serviciotecnico@inelro.com.ar](mailto:serviciotecnico@inelro.com.ar)



3476 606438

Las especificaciones, informaciones e imágenes de este manual se proporcionan solo para uso informativo y están sujetas a alteraciones en cualquier momento sin previo aviso, dado que periódicamente se realizan cambios en los productos.



GESTIÓN DE LA CALIDAD

RI-9000-2904

IRAM-ISO 9001:2015



El Dorado S.A.  
Ruta 34, Km. 44  
Salto Grande / Santa Fe / Argentina  
Tel./Fax: +54 3476 494280  
[inelro@inelro.com.ar](mailto:inelro@inelro.com.ar)