



INELRO

Manual de uso

Exhibidora Vertical MT-12 / MT-14 / MT-17

¡Felicitaciones! Usted ha adquirido un producto Inelro.

Diseñado y fabricado para brindar un funcionamiento y rendimiento eficiente, acorde con el uso comercial intensivo.

Lea atentamente este manual antes de utilizar el producto para obtener el máximo beneficio y garantizar su perfecto funcionamiento.

ÍNDICE

Seguridad	1
Instalación	2
Partes y características	3
Sistema Eléctrico	3
Utilización	4
Iluminación	4
Temperatura	4
Controlador electrónico y termostato	5
Estantes	6
Bandeja de desagüe	6
Limpieza y mantenimiento	6
Desecho de la unidad	7
Recomendaciones importantes	7
Guía rápida para la solución de problemas	8
Ficha técnica	9
Garantía	10

SEGURIDAD



Este producto no fue pensado para ser usado por personas cuyas capacidades físicas o mentales estén reducidas o carezcan de experiencia, a menos que se encuentren bajo supervisión de una persona responsable de su seguridad o hayan recibido instrucciones respecto al uso del aparato.

Los niños deben ser supervisados para evitar que jueguen con el equipo.

El gas refrigerante usado en esta exhibidora (R290) es inflamable. Al transportar e instalar el equipo deberá tener cuidado de no dañar ninguna de las piezas del circuito del refrigerante. No almacene sustancias explosivas como aerosoles con propelente o gases inflamables en el interior del equipo.

INSTALACIÓN

- 1 Retire el embalaje. Puede despegar las películas de protección de la chapa si lo desea, no afectará el funcionamiento de la unidad.
- 2 Verifique si la potencia informada en la etiqueta interior es admitida por la red local. Asegúrese que la tensión del enchufe coincida con la del equipo.
- 3 La variación de voltaje debe encontrarse dentro del rango admitido: 190-245V. Si la tensión de la red local presenta variaciones bruscas, será necesario un estabilizador de voltaje con capacidad compatible con el consumo en watts del equipo.
- 4 La exhibidora no debe ubicarse cerca de fuentes de calor, como hornos o cocinas. Evite la exposición solar directa. Nunca se debe exponer a eventuales chorros o salpicaduras. (Figura 1)
- 5 Tanto la parte posterior de la unidad como sus laterales deben quedar a 10 cm como mínimo de cualquier obstáculo que impida la libre circulación de aire. La incorrecta ubicación del equipo afecta su rendimiento, implica pérdida de eficiencia y mayor consumo de energía. (Figura 2)
- 6 Es muy importante inclinar la unidad levemente hacia atrás, esto evitará vibraciones y permitirá que la puerta cierre correctamente. La nivelación se logra usando las patas regulables ubicadas en el frente del equipo. Deberán ajustarse de modo que alcancen una altura total de entre 5 y 6 cm, esta medida garantiza el correcto cierre de la puerta. (Figura 3)
- 7 Retire el patín de la puerta, indicado con una calco amarilla en la esquina inferior izquierda de la puerta. (Figura 4)
- 8 Luego de cualquier movimiento, deje reposar la unidad durante al menos 2 horas.
- 9 Antes de cargar la exhibidora déjela funcionando vacía durante un mínimo de 2 horas hasta que alcance la temperatura ideal para su funcionamiento. Debe hacer lo mismo al limpiarla.

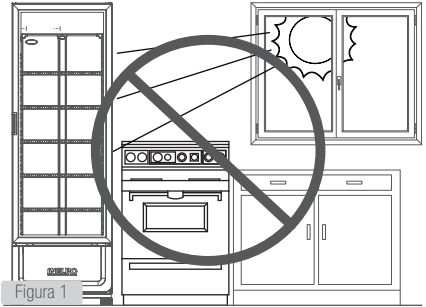


Figura 1

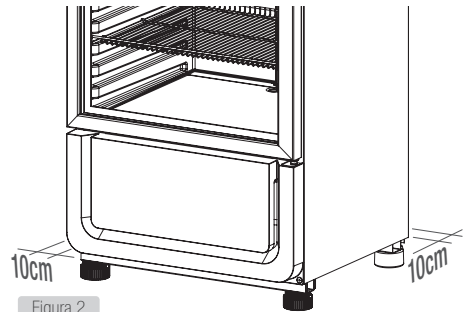


Figura 2

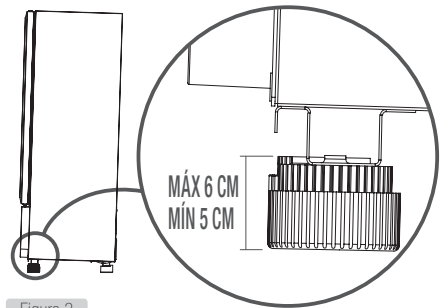


Figura 3

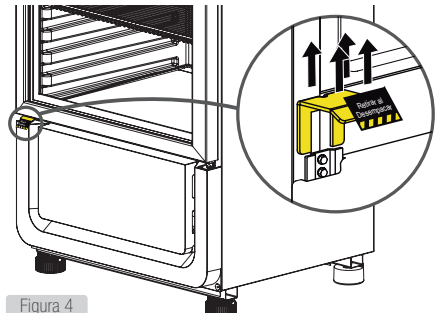
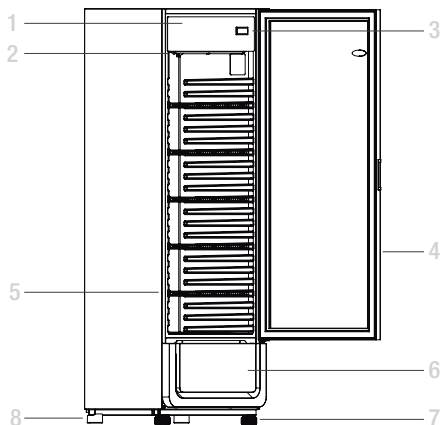


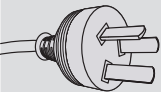

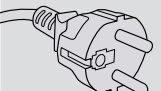





Figura 4

PARTES Y CARACTERÍSTICAS



- 1 Plástico cubre evaporador (Tolva)
- 2 Plafón LED
- 3 Controlador electrónico de temperatura
- 4 Puerta
- 5 Estantes
- 6 Plástico cubre Unidad Condensadora (Zócalo)
- 7 Patas delanteras regulables
- 8 Patas traseras fijas

SISTEMA ELÉCTRICO

Ficha	Tomacorriente	Tipo
		I
		F
		L
		C

El equipo se entrega provisto con un enchufe que debe conectarse a un tomacorriente individual de idénticas características. La ficha varía dependiendo del país de destino de la exhibidora, corrobore en la tabla de la izquierda cuál corresponde a la suya.

Los productos Inelro se fabrican de acuerdo a normas de seguridad vigentes pero determinadas acciones corren por cuenta del usuario.

El fabricante no se hace responsable por las alteraciones que pueda realizar. Considere que estas pueden ser motivo de pérdida de garantía. Todo cambio implica riesgos de accidentes personales o materiales, consulte a un electricista especializado ante cualquier problema.

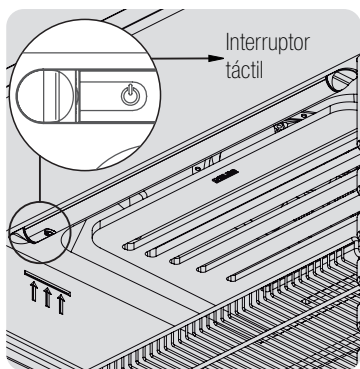
- No cambie el cable original.
- Enchufe el equipo en una toma eléctrica exclusiva; no use prolongadores ni adaptadores.
- Nunca desenchufe el aparato de la toma eléctrica tirando del cable.
- No presione, tuerza ni ate el cable eléctrico.
- Desenchufe la unidad cuando realice un trabajo de limpieza o mantenimiento.



UTILIZACIÓN

- 1 Para encender y apagar la unidad solo debe enchufarla o desenchufarla de la toma eléctrica.
- 2 Siempre que desenchufe la unidad aguarde 5 minutos para volver a enchufarla. Esto permite que se estabilice el sistema de refrigeración.
- 3 Una vez que la máquina fue conectada abrir lo menos posible la puerta, solo para retirar productos o abastecerla. La mercadería a enfriar se debe ir colocando de a poco. De esa manera evitará la pérdida de frío, demasiado trabajo y mayor consumo de energía.
- 4 Se recomienda almacenar productos envasados. Los alimentos, frutas o verduras que sean guardados sin envase se secarán debido a la circulación del aire dentro de la máquina. También puede generarse condensación en el interior (acumulación de agua en la puerta y el gabinete). La excesiva humedad en el equipo y la puerta puede resultar molesto pero no afecta al funcionamiento de la exhibidora.
- 5 Las exhibidoras Inelro no necesitan ser descongeladas, ya que lo hacen de manera automática. Razón por la que la manguera de purga de agua no debe estar obturada.

ILUMINACIÓN



La unidad está equipada con luminaria LED específica ubicada en la tolva. El usuario puede encenderla o apagarla mediante el interruptor táctil indicado en la lámpara. La luz se enciende al enchufar la exhibidora, si esto no sucede contacte al servicio técnico. También debe comunicarse si necesita reemplazar la lámpara.

Si adquirió un equipo iluminado con LEDs ubicados en la puerta, las indicaciones son similares. Se encienden al enchufar el equipo según órdenes del controlador de temperatura. Ante cualquier inconveniente o intención de reemplazo comuníquese con un servicio técnico.

TEMPERATURA

El equipo adquirido pertenece a la clase climática 4. Según la norma, están desarrollados para funcionar en ambientes de hasta 32°C y 65% de humedad.

La exhibidora trabaja en un rango de temperatura de 1° a 4°C. Puede ser configurada por el usuario que seleccionará la temperatura de corte entre 1 y 10°C.

Factores que condicionan la temperatura del equipo y pueden afectar su funcionamiento:

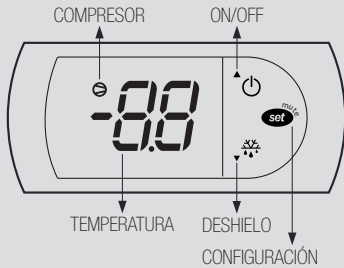
- La rotación de la mercadería y cantidad almacenada.
- El tiempo durante el cual las puertas permanecen abiertas y la frecuencia de apertura.
- La circulación de aire en el equipo.
- La temperatura y humedad ambiente.
- La limpieza del condensador.

CONTROLADOR ELECTRÓNICO Y TERMOSTATO

La exhibidora está provista de un controlador electrónico ubicado en el plástico cubre evaporador. Cumple la función de termostato programador de ciclos de descarche y administrador de energía. Cuando la unidad es conectada a la red eléctrica, se produce un retardo para el arranque del compresor de aproximadamente un minuto.

La temperatura del equipo puede ser configurada por el usuario. En la calco ubicada en la puerta se detalla el paso a paso para hacer un ajuste rápido de temperatura.

MANUAL CONTROLADOR CAREL COMPACT



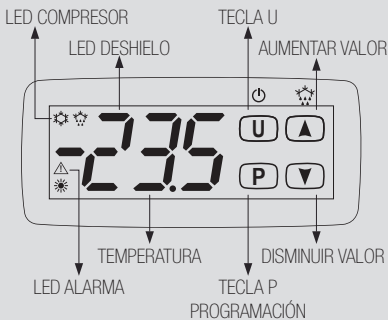
AJUSTE DE TEMPERATURA

1. Pulse **set** durante 1 segundo. El valor establecido comenzará a parpadear.
2. Presione **▲** (ARRIBA) o **▼** (ABAJO) para configurar la temperatura deseada.
3. Pulse **set** para confirmar el valor.

ALARMAS

EO	LO	HI	EE	EF	Ed	dF
ERROR Sonda 1 = CONTROL	ALARMA DE BAJA TEMPERATURA	ALARMA DE ALTA TEMPERATURA	ERROR PARÁMETROS DE LA UNIDAD	ERROR PARÁMETROS DE FUNCIONAMIENTO	FIN DE DESHIELO POR TIEMPO MÁX. ALCANZADO	DESHIELO EN EJECUCIÓN

MANUAL CONTROLADOR COEL



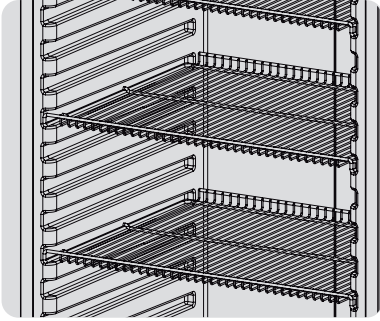
AJUSTE DE TEMPERATURA

1. Pulse la tecla **P**. En el display visualizará "SP" alternando con el valor programado.
2. Presione **▲** y **▼** para incrementar o disminuir el valor, configura la temperatura.
3. Para salir del modo programación, pulse la tecla **P** o no opere durante 10 segundos.

ALARMAS

E1-E1	SONDA EN CORTOCIRCUITO (-E), ROTA (E) O CON UN VALOR FUERA DEL RANGO PROGRAMADO	Err	ERROR FATAL DE MEMORIA DEL EQUIPO	Hi	ALTA TEMPERATURA	dEF	POST-DESHIELO EN CURSO
E2-E2		od	RETARDO A LA CONEXIÓN EN CURSO	Lo	BAJA TEMPERATURA	PdF	DESHIELO EN CURSO
EPr	POSIBLE ANOMALÍA EN LA MEMORIA	Ln	TECLADO BLOQUEADO	oP	PUERTA ABIERTA	Eco	MODALIDAD ECONÓMICA

ESTANTES



Los estantes se instalan deslizándolos sobre los laterales del gabinete. La ubicación puede variar según necesidad del usuario, incluso puede usar el piso de la unidad para ubicar productos.

Deben quedar separados del fondo del gabinete para asegurar la libre circulación del aire dentro del equipo. No deben taparse con plásticos o materiales similares porque perjudicaría la eficiencia.

CARGA MÁXIMA: 50 kg. Los productos deben estar repartidos de forma uniforme sobre los estantes.

También debe considerarse el nivel máximo de carga indicado con flechas en el interior plástico del equipo. Si no se respetan estas indicaciones se verá perjudicado el flujo de aire, afectando al rendimiento del equipo.

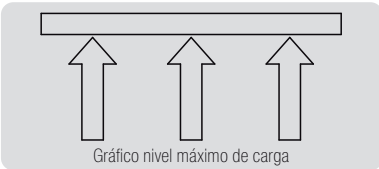
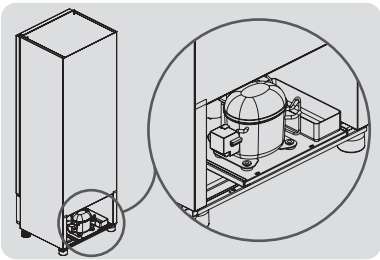


Gráfico nivel máximo de carga

BANDEJA DE DESAGÜE



La exhibidora tiene una bandeja de desagüe en la parte inferior. Cuenta con una serpentina para evaporar el agua recolectada debido al descarche del evaporador.

En días de elevada humedad se recomienda revisar el nivel de líquido.

LIMPIEZA Y MANTENIMIENTO



- Siempre debe desconectar la unidad para limpiarla.
- El interior puede lavarse fácilmente con un paño húmedo. Nunca limpie el equipo con chorros de agua, como manguera o hidrolavadora.
- No utilice productos solventes o abrasivos.
- No utilice agua caliente, dispositivos mecánicos ni objetos punzocortantes.

DESECHO DE LA EXHIBIDORA

En caso de desechar la unidad, deben aplicarse las reglamentaciones vigentes para tal fin. Este producto no debe tirarse junto con otros residuos domésticos. Comuníquese con las autoridades locales para hacerlo correctamente. Evite riesgos para la salud y el medio ambiente.

El gas usado por la unidad es inflamable, antes de tirarla asegúrese que el circuito refrigerante no se haya dañado ni tenga pérdidas. El pentano es un agente espumante inflamable. **No se debe incinerar el gabinete al desecharlo.**

Cuando descarte el equipo debe retirar los burletes de las puertas de manera tal que los niños pequeños o los animales no puedan quedar atrapados en el interior. Se deberá vigilar a los niños para asegurarse de que no jueguen con la unidad.

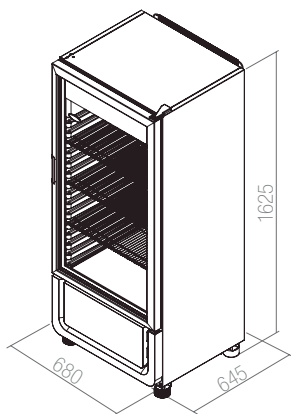
RECOMENDACIONES IMPORTANTES



- 1 Los datos de desempeño de este manual son determinados en un ambiente controlado. Los resultados obtenidos en otro pueden variar significativamente.
- 2 El lugar donde se instale el artefacto deberá tener una buena circulación de aire, las variaciones climáticas muy acentuadas pueden afectar los materiales utilizados.
- 3 En períodos prolongados sin uso el equipo debe estar higienizado, desconectado de la toma eléctrica y con la puerta abierta. De lo contrario pueden aparecer olores desagradables en el interior.
- 4 En días de humedad elevada es común que se formen gotas de agua (condensación del evaporador) en la puerta y el gabinete, puede ocurrir por la diferencia de temperatura exterior e interior. En ambientes climatizados la condensación se reduce considerablemente.
- 5 El equipo fue diseñado para almacenar productos envasados. De otra manera puede generar condensación en el interior. Esto puede afectar al funcionamiento del equipo ya que implica una gran cantidad de agua en el interior de la unidad.
- 6 Evite el contacto de cualquier tipo de grasa o aceite con las partes plásticas
- 7 El cable eléctrico no debe quedar expuesto para evitar la rotura accidental del mismo. Puede causar, no solo la interrupción del suministro de luz, sino también daños en la salud de los usuarios.
- 8 En caso de interrupción en el suministro de energía eléctrica, evite abrir la puerta.
- 9 No dañar el circuito de refrigeración.
- 10 Controle el estado de la unidad. Por debajo del plástico cubre Unidad Condesnadora pueden ingresar bolsas u otros plásticos aspirados por el forzador que afectan el funcionamiento de la exhibidora.

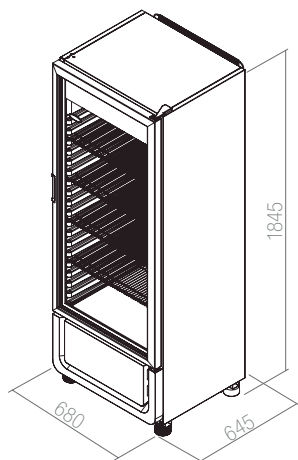
GUÍA RÁPIDA PARA SOLUCIÓN DE PROBLEMAS

Problema	Causa probable	Solución
El equipo no enciende	a. Falla de energía	a. Verifique el fusible o el disyuntor del suministro eléctrico. Corrobore si el enchufe está conectado.
	b. Tensión muy baja/alta	b. Utilice un estabilizador de voltaje.
	c. Tomacorriente con mal contacto o sin energía.	c. Repare la toma eléctrica.
	d. Cable eléctrico dañado.	d. Llame al servicio técnico autorizado.
No enfría lo suficiente	a. La exhibidora trabaja en un rango de temperatura que es configurable de 1 a 10°C.	a. Si el equipo se encuentra en estos parámetros, está funcionando correctamente. Diríjase a la sección Temperatura (pág. 6) para conocer más sobre el tema.
	b. Exceso de carga de mercadería o mala distribución.	b. Redistribuya mejor los productos, deje espacio para que circule el aire por los laterales y el fondo del gabinete. Respete el límite de carga de los estantes.
	c. La puerta no cierra correctamente. Alta frecuencia de apertura.	c. Verifique si algún objeto está interfiriendo el cierre de la puerta. Retire el patín de la puerta. Use las patas regulables para nivelar la unidad. Abra la puerta solo para retirar productos o abastecerla.
	d. Mala circulación de aire.	d. La espalda y los laterales de la unidad deben quedar a 10 cm de cualquier obstáculo que impida la circulación de aire.
Transpiración externa	a. La unidad está ubicada en un ambiente con humedad elevada.	a. La unidad trabaja correctamente en ambientes de hasta 55% de humedad. Instálela en un lugar ventilado. Puede secarla con un paño.
	b. La puerta no cierra correctamente.	b. Verifique si algún objeto interfiere con el cierre de la puerta y si el burlete se encuentra en buen estado. Retire el patín de la puerta. Use las patas para nivelar la unidad.
Condensación interna	a. La puerta no cierra correctamente. Alta frecuencia de apertura. Puerta abierta por períodos prolongados.	a. Verifique si algún objeto interfiere con el cierre de la puerta. Retire el patín de la puerta. Use las patas regulables para nivelar la unidad. Abra la puerta solo para retirar productos o abastecerla.
	b. Equipo cercano a fuentes de calor.	b. El equipo no debe encontrarse cerca de fuentes de calor, como hornos o cocinas, ni luz solar directa.
	c. Almacenar productos no envasados.	c. El equipo fue diseñado para almacenar solo productos envasados, caso contrario genera agua en el interior.
	d. Humedad en el ambiente.	d. La exhibidora trabaja correctamente en ambientes de hasta 65% de humedad. Instale el equipo en un lugar ventilado y séquelo con un paño.
Ruidos anormales El equipo vibra demasiado	a. Nivelación inadecuada.	a. Asegúrese de que la unidad se encuentre nivelada correctamente, use las patas regulables delanteras para que quede levemente inclinada hacia atrás.
	b. Forzador de aire.	b. Es normal que produzca el ruido de un ventilador.
	c. Plásticos aspirados por el forzador.	c. Controle el estado de la unidad, pueden ingresar bolsas u otros plásticos por debajo del zócalo .
El ventilador interno no corta	a. Funcionamiento normal	a. Funcionamiento normal



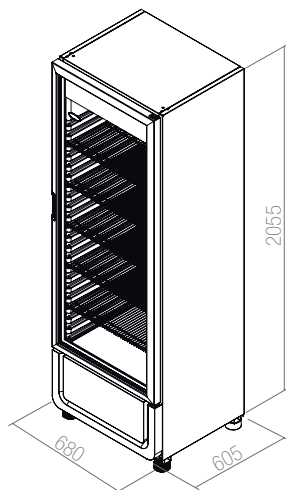
MT-12

Medidas	Alto neto	Con embalaje	Estantes	Volumen interno
	1625	1635	3	288 lts.
	Ancho neto	Con embalaje	Rango de temp.	Refrigerante
	680	686	1 a 4 °C	R290
	Prof. neta	Con embalaje	Consumo potencia	Voltaje
	645	661	1,6 A	220 V
Peso (kg.)	Neto	Bruto	Consumo	Frecuencia
	69	74	295 W	50 Hz



MT-14

Medidas	Alto neto	Con embalaje	Estantes	Volumen interno
	1845	1855	4	352 lts.
	Ancho neto	Con embalaje	Rango de temp.	Refrigerante
	680	686	1 a 4 °C	R290
	Prof. neta	Con embalaje	Consumo potencia	Voltaje
	645	661	1,7 A	220 V
Peso (kg.)	Neto	Bruto	Consumo	Frecuencia
	75	81	295 W	50 Hz



MT-17

Medidas	Alto neto	Con embalaje	Estantes	Volumen interno
	2055	2065	5	428 lts.
	Ancho neto	Con embalaje	Rango de temp.	Refrigerante
	680	686	1 a 4 °C	R290
	Prof. neta	Con embalaje	Consumo potencia	Voltaje
	605	611	2,2 A	220 V
Peso (kg.)	Neto	Bruto	Consumo	Frecuencia
	86	91	380 W	50 Hz

GARANTÍA

El **Dorado S.A.** garantiza el normal funcionamiento de esta unidad contra defectos de fabricación y/o vicios de sus materiales por el término de 12 meses a contar desde la fecha de factura de compra. La empresa se compromete a reparar por su cuenta y cargo toda parte y componente que, en las condiciones normales de uso, fallase o no cumpliera con la utilidad debida. Quedan fuera de esta garantía puertas de vidrio, lámparas y todas las fallas o roturas ocasionadas por el uso indebido, maltrato, caídas de tensión o descargas eléctricas, fallas en la instalación o uso de otro tipo de energía diferente a la establecida en la etiqueta.

Serán causas de anulación de esta garantía:

- 1 Uso impropio del equipo o distinto al previsto en el manual de usuario;
- 2 Todo cambio de partes y/o componentes del equipo que están alcanzados por la presente garantía realizado fuera de fábrica o por personas no autorizadas por esta;
- 3 Cualquier intervención, alteración o modificación realizadas al equipo fuera de fábrica o por personas no autorizadas por esta;
- 4 Cualquier modificación realizada en el equipo para obtener un funcionamiento distinto de aquel para el cual fue diseñado.

Las operaciones de reparación y/o sustitución, (excepto las que sean posibles domiciliariamente), se efectuarán en un plazo no mayor a 30 días a partir del recibo fehaciente de solicitud del servicio en nuestro departamento de asistencia al usuario. Todas las partes, piezas o equipos sustituidos, pasarán a ser propiedad de El Dorado S.A. Los costos de trabajos y repuestos que se requieran del servicio oficial que no correspondan a fallas o defecto alguno del producto dentro del término de esta garantía, serán pagados por el usuario. Es obligatorio para la atención del servicio oficial, la presentación de la correspondiente factura de compra.



03476 494280
Internos 2500 / 2501 / 2502

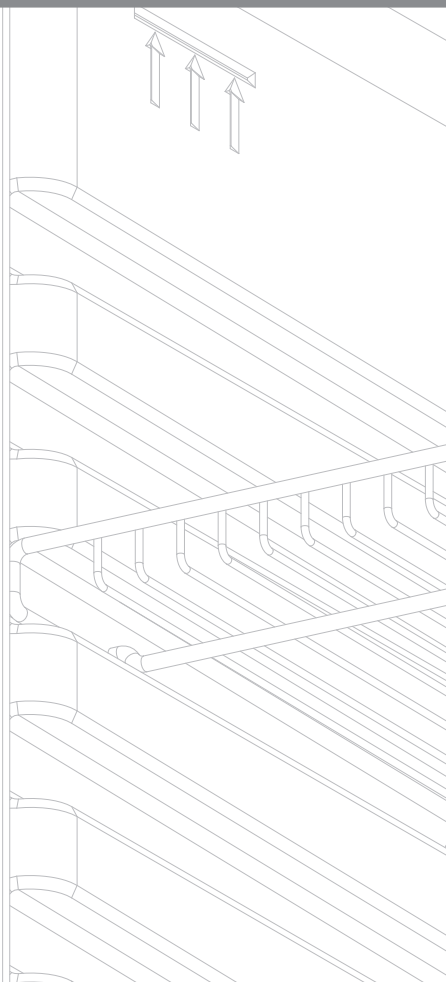


serviciotecnico@inelro.com.ar



3476 606438

Las especificaciones, informaciones e imágenes de este manual se proporcionan solo para uso informativo y están sujetas a alteraciones en cualquier momento sin previo aviso, dado que periódicamente se realizan cambios en los productos.



GESTIÓN DE LA CALIDAD

RI-9000-2904

IRAM-ISO 9001:2015



El Dorado S.A.
Ruta 34, Km. 44
Salto Grande / Santa Fe / Argentina
Tel./Fax: +54 3476 494280
inelro@inelro.com.ar